

Déroulement des séances de TP:

## TP n°1 Initiation : (3h)

On réalise les 3 premiers chapitres du manuel d'initiation à Labview accessible sur le lien suivant :

<http://thierryperisse.free.fr/documents/labview/initLabviewjuin2013.pdf>

- 20mn      Présentation des 3 séances TP Labview  
            **Présentation du logiciel Labview :**
  - Où trouver le tutorial, comment lancer Labview.
  - Qu'est ce qu'un VI ?
  - Notions de face avant et de diagramme de commande.
  - Notions de palettes de commandes, de fonctions, d'outils...
- 40 mn      **Chap.1 Initiation aux instruments virtuels avec Labview :**
  - Construction d'un instrument virtuel
- 15 mn pause
- 45 mn      **Chap.2 Personnalisation d'un VI :**
  - Construction d'un VI à partir d'un VI vide
- 40 mn      **Chap.3 Analyse et enregistrement d'un signal :**
  - Construction d'un VI d'analyse
  
- 20 mn      Relier les cartes d'acquisition USB-6008 (USB-6009) aux PCs (installer les softs (driver) si nécessaire) et tester le bon fonctionnement à l'aide du logiciel MAX (*Measurement and automation*).

## TP n°2 Acquisition de données : (3h)

### 1/ Caractéristiques de la carte :

A partir de la documentation papier de la carte utilisée (cf. fin du document), on souhaite retrouver ces performances. Compléter les infos suivantes :

- Numérique : Nbre d'E/S, cadence max,
  - Val max du compteur.
  - Niveaux des E/S
  - Cadence de travail
- Analogique : Nbre d'E/S, cadence max en entrée, en sortie
  - Niveaux d E/S
  - Précision

### 2/ Test Carte :

**a.** Avec le logiciel *Measurement and automation*, tester la carte (autotest).

**b.** Test manuel des sorties : envoyer une tension sur la sortie n°0. Mesurer cette tension au multimètre.

**c.** Test manuel des entrées :

Connecter la sortie n° 0 à l'entrée n° 0. Modifier l'entrée, visualiser la sortie (RSE).

Connecter la sortie n°0 aux entrées AI 0+, AI0-. Tester en RSE et différentielle. Conclure.

### 3/ Utilisation de la carte sous Labview :

*Nouveau, Acquisition de données avec NI\_DAQmx*, puis créer un VI qui permet de piloter une tension entre 0 et 5 volts et qui vous permet dans le même temps de lire une tension (visualisation numérique et graphique).

Mesure du pas de quantification.

#### 4/ Acquisition, ... un peu plus loin :

On dispose d'un générateur de fonction extérieur (GBF) qui envoie une tension triangulaire avec un offset. Proposer un VI permettant de visualiser ce signal et de mesurer la valeur pic à pic, la moyenne et la fréquence.

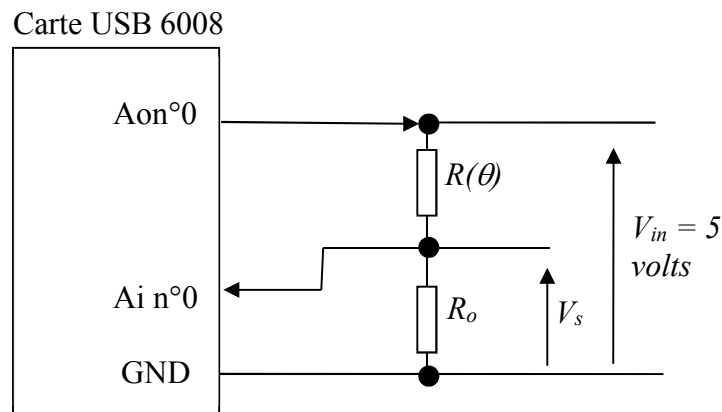
Bon travail.

### TPs n°3 et 4 Thermomètre : (6h)

On veut utiliser la carte d'acquisition et une thermistance pour réaliser un thermomètre.

La valeur d'une thermistance est donnée par  $R = R_{ref} \exp(B(\frac{1}{T} - \frac{1}{T_{ref}}))$

On insère la résistance dans le montage suivant que vous devez câbler:



$$R_o = 22 \text{ k}\Omega$$

$$V_s = V_{in} \frac{R_o}{R_o + R(\theta)}$$

#### 1/ Mesures :

Créer un VI qui permet de remplir un tableau point à point avec deux colonnes,

Première colonne : la température mesurée avec le thermomètre et rentrée à la main,

Deuxième colonne : la tension  $V_s$ , mesurée aux bornes de  $R_o$  saisie "automatiquement" en cliquant.

#### 2/ Interpolation :

A partir du tableau précédent, créer un VI qui détermine le polynôme permettant de passer de  $V_s$  à la température.

Faire un graphique avec en abscisse les tensions mesurées et en ordonnées les températures mesurées et les températures reconstituées.

Conclure sur la qualité du thermomètre.

#### 3/ Thermomètre :

Utiliser l'interpolation précédente pour réaliser un thermomètre (affichage de la température)

## TPs n°3 et 4 Thermomètre : (6h) (suite)

On souhaite mesurer le temps de réponse du capteur mise en œuvre précédemment. Pour cela créer un VI permettant de visualiser la réponse temporelle du capteur en réponse à un échelon de température (obtenu en plongeant le capteur dans l'eau chaude... ou froide).

On souhaite aussi :

- déterminer le temps de réponse
- enregistrer les données sur un fichier utilisable ultérieurement
- créer une page web accessible via un autre poste avec affichage de la température et courbe d'évolution de la température.

### TP4 Thermomètre (suite)

Objectifs : **Utilisation des différentes structures.**

Support en ligne : **Initiation à Labview de Decourt et Dordor université de Bordeaux**

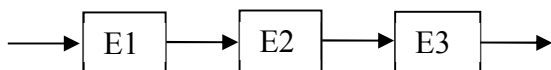
**Structure tant que ...** (boucle While)

Déjà utilisée (p35)

**Structure séquentielle.**

Créer trois étapes nommées : 1.étalonnage, 2.thermomètre, 3.sécurité.

Faire passer des informations d'une étape à l'autre (une chaîne de caractère : "coucou me voilà" et un nombre qui s'incrémente à chaque étape)



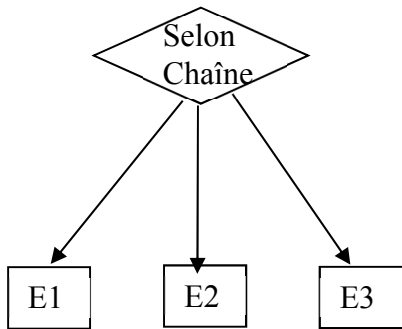
Placer des afficheurs dans les différentes étapes pour suivre le déroulement. Placer des temporisations de 4 secondes dans chacune des étapes pour bien suivre le déroulement des opérations. (Utiliser aussi l'ampoule pour suivre le flux de données.)

Que ce passe-t-il si on utilise une structure empilée? *Clic droit, remplacer par une séquence empilée.*

**Structure conditionnelle** (if ... else if... else ...) (cf p 57)

Dans un menu de la face avant, choisir l'étape désirée (les mêmes que précédemment), en fonction de la chaîne de caractères affichée, le programme exécute alors l'étape choisie.

On pourra utiliser l'exemple disponible avec :



**Structure itérative (boucle for ) (cf p 43 et 46)**

Faire une boucle décrite 5x qui à la fin remplit un tableau à 2 colonne avec la tension image de la température et la température. Pour

*Fonctions, temps et dialogues, Attendre une activité sur la face avant.*

**Machine à état.**

Pour comprendre comment mettre en œuvre une machine à état, il est indispensable de comprendre auparavant comment utiliser les registres à décalage. ⇒ Exemple p 41 en rajoutant un affichage ou une sonde sur le fil.

Ceci étant fait :

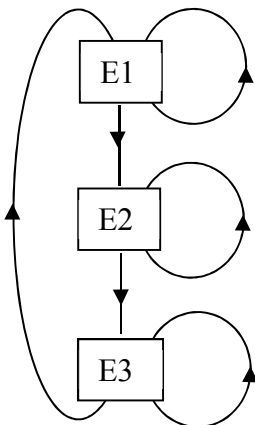
On souhaite mettre en place la machine à état décrite comme suit :

Partant de l'état 1 va en 2 si la condition *étalonnage terminée* est vrai sinon reste en 1.

De 2 va en 3 si la condition *thermomètre opérationnel* est vraie sinon reste en 2.

De 3 reste en 3 sauf si la condition *refaire étalonnage* est vrai auquel cas retour en 1.

Complétez le diagramme des états et des transitions donnés ci-dessous en rajoutant les conditions. Sur la face avant du VI, vous réaliserez ces conditions avec des interrupteurs (vrai/faux).



Le prototype d'une machine à état est donnée dans :

*Nouveau, machine d'état standard.*

Pour créer les différents états :

Sur la donnée qui initialise le registre à décalage, clic droit, *ouvrir la def de type*, dans l'indicateur qui s'ouvre : clic droit, *propriétés, Editer les éléments*, puis créer trois états;