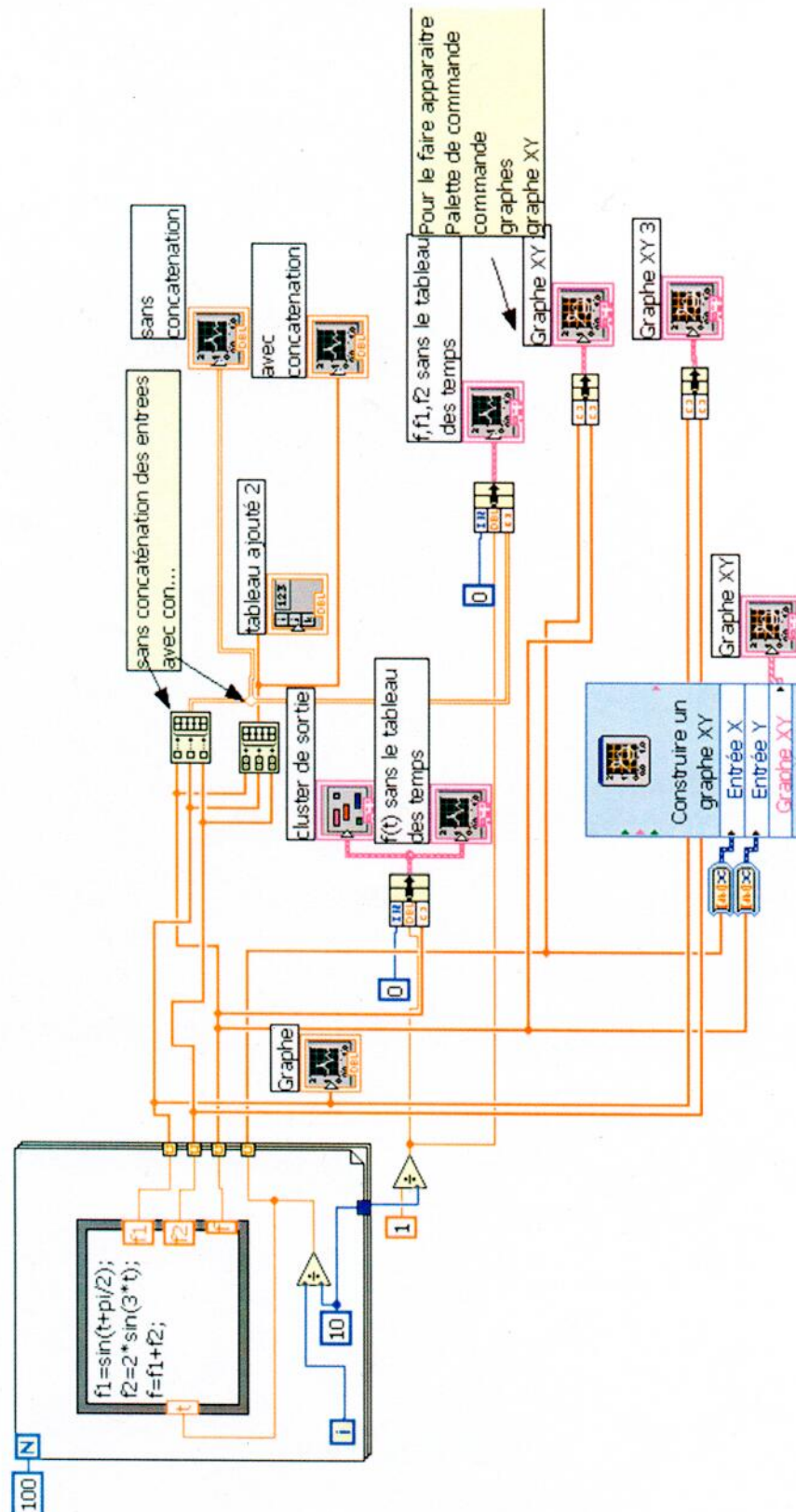


TP1 Initiation Instrumentation Labview M1 SIA CESE ISTR ESET 14H

EXEMPLES DE GRAPHES

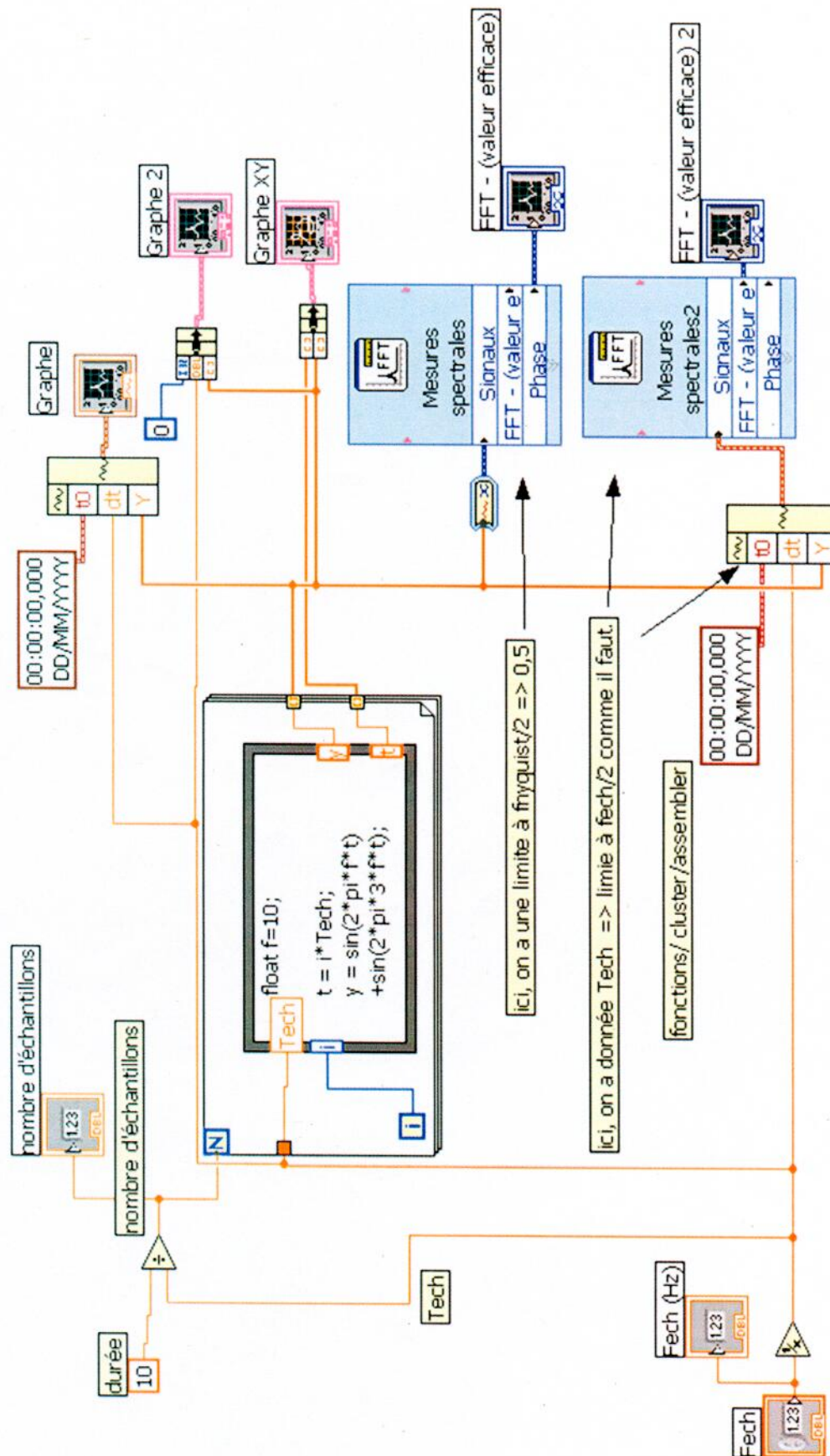
graphes en fonction de l'indice des tableaux
 $x(n)$
 $x1(n), x2(n)$ sur le même graphe

graphes en fonction du temps
 $x(t)$
 $x1(t), x2(t)$ sur le même graphe



TP1 Initiation Instrumentation Labview M1 SIA CESE ISTR ESET 14H

FFT



TP1 Initiation Instrumentation Labview M1 SIA CESE ISTR ESET 14H

AUTO CORRELATION.

